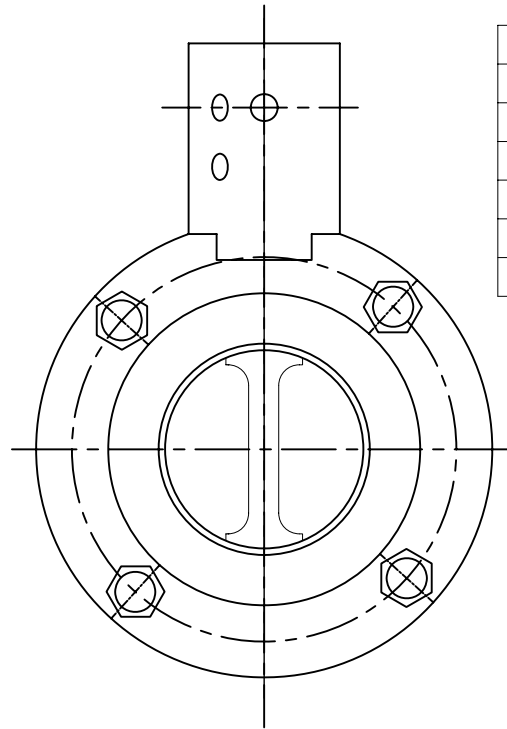
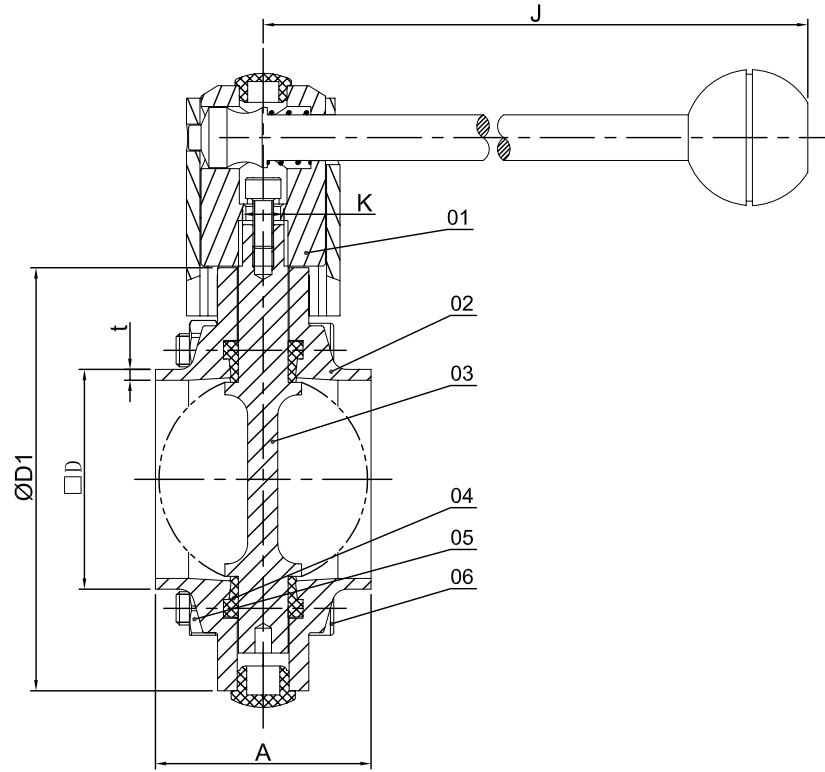


10-QA

Welded butterfly valve



Size	D	D1	A	t	H	J	K
1"	25.4	85	50	1.5	86	126	8×12
1 1/2"	38.1	85	50	1.5	90	126	8×12
2"	50.8	100	52	1.5	102	133	8×12
2 1/2"	63.5	110	56	2	109	144	8×12
3"	76.2	124	56	2	115	144	8×12
4"	101.6	154	64	2	131	144	8×12

06		screw	4	A2-70	
05		nut	4	A2-70	
04		seal	1	EPDM	
03		butterfly plate	1	316L	
02		valve body	2	316L	
01		handle	1	304	
N0		Description	Quantity	Material	

Wenzhou ChaoFei Valve Pipe-fitting Co.

304/316L

标记	处数	分区	更改文件号	签名	年、月、日	阶段标记	重量	比例
设计								
审核								
工艺			批准			共	张	第
								张

Welded butterfly valve

借(通)用件登记

描 图

描 校

旧底图总号

底图总号

签 字

日 期